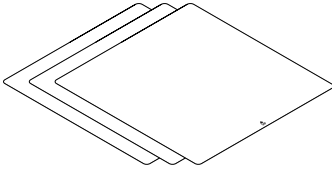


항목 목록



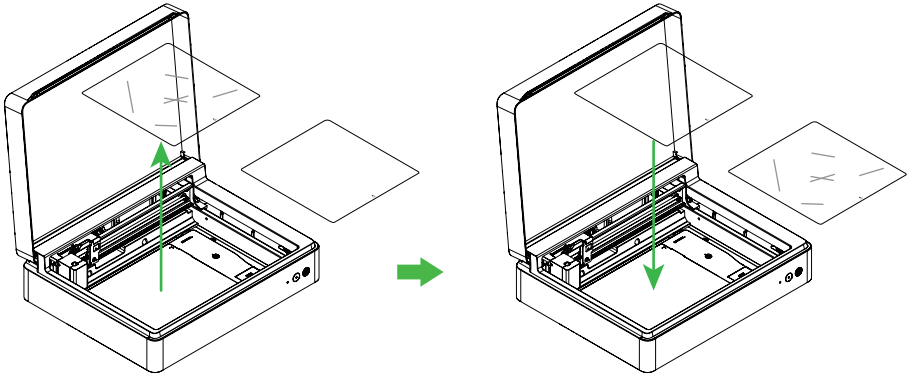
정전기 보호 시트



지시 카드

정전기 보호 시트 교체

절단으로 인해 손상된 경우나 심하게 변형된 경우 정전기 보호 시트를 교체하십시오.



정전기 보호 시트에 직접 블레이드 절단을 수행하거나 블레이드 절단 중에 과도한 절단 압력을 가하지 마십시오. 정전기 보호 시트와 정전기 필름이 손상될 수 있습니다. 정전기 매트 위에는 정전기 보호 시트를 한 장만 놓아야 합니다.

다음 QR 코드를 스캔하여 다국어 버전 및 자세한 정보를 확인하세요.



support.xtool.com/article/1754